



TGR 1228

GRAMOPHONES

22 GC 040/02/04/42/50
62/64/73



TECHNISCHE GEGEVENS

De 22 GC 040/02/04/05 is geschikt voor 110-127-220-240 V, 50 Hz

De 22 GC 040/42/73 is geschikt voor 115 V, 60 Hz

De 22 GC 040/62/64 is geschikt voor 110-127-220-240 V, 60 Hz

Draaitafelsnelheden	: 16 2/3 - 33 1/3 - 45 - 78 omw/p. min.
PU-koppen	: AG 3306 - AG 3310 - AG 3224 - AG 3228
Naalddruk	: 5 gr. (niet instelbaar)
Stapelhoogte	: max. 18 mm
Aantal gram. platen	: 7
Opgenomen vermogen	: 6 Watt

Deze documentatie bestaat uit de bladen :

ME 387N, ME 388N, ME 389N,
ME 390N, ME 391, ME 392.

ME 387 N

WERKING VAN HET APPARAAT

Door het draaien van de bedieningsknop pos. 72, van "O" naar "MAN" komt beugel pos. 43, vrij en wordt dan via de beugel pos. 87 en de veer pos. 85 naar de achterzijde van het apparaat getrokken.

Hierdoor komt het tussenwiel tegen de poelie en wordt de netschakelaar pos. 48, ingeschakeld, waardoor de motor gaat draaien. Door de bedieningsknop pos. 72, verder naar de stand "Start" door te drukken komt het aandrijfwiel pos. 67 in aanraking met de draaiende motoras waardoor via het tandwiel ook de commandoschijf pos. 89 gaat draaien.

Nu komt de rol pos. 90 uit het arret in de onderzijde van de commandoschijf (zie fig. 2, pos. H), waardoor de draaiplaat pos. 93 links om draait en aandrijfwiel pos. 67 in aanraking blijft met de motoras. De PU-arm wordt nu gelicht d.m.v. de pen in de PU-arm lift pos. 81 die tegen de onderzijde van de commandoschijf wordt getrokken door de veer pos. 82 (zie fig. 3, nr. 1). Door de pen van sam. plaat pos. 62, die in de bovenzijde van de commandoschijf loopt wordt de PU-arm naar binnen geleid tot de diameter taster aan de PU-arm, tegen de rand van de grammofonplaat komt. (zie fig. 3, nr. 2). Hierdoor wordt de opzetmaat voor de diverse grammofonplaten bepaald en komt de pen van sam. plaat 62 in een van de gleuven a, b of c (zie fig. 1) van de commandoschijf, resp. voor 17,5 - 25 of 30 cm. gram. platen.

Aan het einde van deze gleuven komt de PU-arm nog iets naar binnen voor correctie van de diameter aangezien de diametertaster en naaldpunt niet op gelijke diameter liggen (zie fig. 1 pos. F en fig. 3, nr. 4). De PU-arm zakt nu op de grammofonplaat en het apparaat staat nu in de speelstand (zie fig. 1 pos. H en fig. 3, nr. 5). De PU-arm zal, indien deze niet door een grammofonplaat wordt tegen gehouden, altijd op de kleinste diameter (17,5 cm) opzetten. Dit gebeurt d.m.v. de draadveer pos. 63 die tegen de opstaande rand d (zie fig. 1) aan de bovenzijde van de commandoschijf loopt, waardoor de pen van sam. plaat 62 altijd in de gleuf a loopt (zie fig. 1). De rol pos. 90 valt in het arret (zie fig. 2, pos. H) waardoor de draaiplaat pos. 93 terugdraait en aandrijfwiel pos. 67 van de motoras wordt gelicht en tegen de remprop pos. 55 komt. Aan het einde van een grammofonplaat drukt de plaat pos. 61 de sperhaak pos. 69 naar binnen, waardoor deze in aanraking komt met de grijphaak pos. 42 welke heen en weer wordt bewogen door de schijf pos. 31 onder de draaitafel. Deze sperhaak pos. 69 trekt de draaiplaat pos. 93 links om. Hierdoor komt het aandrijfwiel pos. 67 tegen de motoras en wordt aangedreven. De commandoschijf gaat meedraaien, waardoor de rol pos. 90 uit het arret komt en de wisselcycles weer plaats vindt.

Het wisselen van een grammofonplaat geschiedt d.m.v. de beugel pos. 56 en de beugel pos. 68 welke aangedreven worden door de rol pos. 90 in de groef f (zie fig. 2, pos. E) aan de onderzijde van de commandoschijf.

Door het draaien van de bedieningsknop pos. 72 van stand "O" naar stand "stop!" wordt kantelbeugel pos. 87 via beugel 46 en stang 71 naar beneden gedrukt. Hierdoor wordt de pen 88 van de kantelbeugel 87 in de baan e (zie fig. 1) van de bovenzijde van de commandoschijf gedrukt. Komt deze pen bij punt g (zie fig. 1) dan drukt de beugel pos. 87 de beugel pos. 43 terug. Beugel 43 die met lip A (zie fig. 7) in het slobgat van de beugel pos. 87 zit, blokkeert met lip B de PU-arm. Lip C zet het tussenwiel vrij, terwijl lip D de netschakelaar uitschakelt. Hiermede is ook de commandoschijf in de arretstand (zie fig. 2, pos. H) teruggekeerd. Na het wisselen van de laatste plaat valt de platendrukker pos. 39 naar de rechterzijde van het apparaat. Als gevolg hiervan valt de pen E (zie fig. 7) van de platendrukker op de kantelbeugel pos. 87 en drukt deze naar beneden waardoor op dezelfde manier als bij de handbediening het apparaat uitschakelt.

SERVICE INFORMATION										
---------------------	--	--	--	--	--	--	--	--	--	--

REPARATIE EN CONTROLE AAN HET APPARAAT

Demontage draaitafel pos. 30 en sierplaat 73

Verwijder de klemring pos. 29 en neem de draaitafel af. Schuif een paperclip over de draaitafelas om het uitvallen van de kogels uit de kogelkooi te beletten. Verwijder de schroef naast de PU-armsteun en neem de sierkop af. Haak de draadveer pos. 76 los en plaats de bedieningsknop pos. 72 terug op het apparaat.

Demontage toren pos. 77 en PU-arm

Verwijder de schroeven pos. 1 en pos. 2 aan de onderzijde van het apparaat. Trek het soldeersteuntje van het PU-snoer uit de gleuven en verwijder het PU-snoer uit de uitsparingen van plaat pos. 84 onder de toren pos. 77. Hierdoor ontstaat er meer ruimte in het snoer om de PU-arm te verwijderen. Steek een kleine schroevendraaier in de ophangbeugel van de PU-arm en druk deze tegen de veerkracht in naar de voorzijde van het apparaat (zie fig. 4). De PU-arm kan nu naar boven worden afgelicht. Nu kan ook de toren pos. 77 verwijderd worden, waardoor het apparaat voor de meeste reparaties en controle te bereiken is en het apparaat nog volledig werkt.

Demontage commando eenheid

Verwijder de bevestigingsschroef, klemring pos. 10, beugel pos. 43 en veer van tussenwielbeugel pos. 64. Trek de sperhaak pos. 69 iets naar boven en trek de commando eenheid uit het apparaat.

Demontage aandrijfwiel pos. 67

Verwijder de klemring pos. 10 van het aandrijfwiel. Trek de motormontageplaat iets naar de voorzijde van het apparaat, waardoor het aandrijfwiel vrijkomt van de motorpoelie en het aandrijfwiel pos. 67 van de as genomen kan worden.

Montage aandrijfwiel

Plaats aandrijfwiel op as en zet klemring pos. 10 vast.

Montage commando eenheid

Trek sperhaak pos. 69 iets omhoog en plaats commando eenheid op de as van draaiplaat pos. 93. Schuif de beugel pos. 56 naar de draaitafelas, waardoor de rol pos. 90 in de commando schijf valt. Let op, dat de kantelbeugel pos. 87 achter de beugel pos. 46, valt. Breng de veer pos. 64 en de bevestigingsschroef weer aan. Plaats de beugel pos. 43 weer in het slobgat van beugel pos. 87. Breng klemring pos. 8 aan op as van sperhaak pos. 69.

Montage toren pos. 77 en PU-arm

Plaats de toren pos. 77 op het apparaat en monteer de schroeven pos. 1 en pos. 2 aan de onderzijde van het apparaat. Breng het PU-snoer aan in de uitsparingen van sam. plaat 84 en plaats het soldeersteuntje in de gleuven. Breng de PU-arm aan op de as met behulp van een kleine schroevendraaier (zie fig. 4).

Montage sierplaat pos. 73 en draaitafel

Zet de bedieningsknop pos. 72 weer op de sierplaat en monteer draadveer pos. 76. Plaats de sierplaat onder de toren en zet deze vast met schroef pos. 3 naast de PU-armsteun. Controleer of het veertje pos. 41 op de grijphaak pos. 42 vastzit (vast lakken). Zet de draaitafel op de as en breng de klemring pos. 29 aan.

INSTELLINGEN VAN HET APPARAAT

De motorophanging moet in verticale richting 1 mm vrij hangen.

In horizontale richting moet de ruimte tussen motor en montageplaat minstens 1,5 mm zijn (zie fig. 10).

Instellen met schroeven pos. 37.

Men lette hierbij echter op, dat het tussenwiel in het midden van de poelietrap blijft lopen en de min. afstand van tussenwiel en onderkant draaitafel 1,5 mm moet zijn.

De motorpoelie, tussenwiel en draaitafel moeten vetvrij zijn.

Schoonmaken met alcohol of spiritus.

De motorpoelie, tussenwiel en draaitafel moeten parallel t.o.v. elkaar staan.

De druk van het tussenwiel pos. 53 op de draaitafel pos. 30 en de motorpoelie moet liggen tussen 35 en 45-gr. Gemeten in de richting van het draaipunt van de tussenwielbeugel pos. 65.

Eventueel de veer pos. 64 vervangen.

In uitgeschakelde toestand van het apparaat moet de bedieningsbeugel pos. 45 0,5 mm vrij liggen in het slobgat van draaiplaat pos. 93 (zie fig. 8).

De naaldhoogte van de PU-kop moet gelijk zijn of 1 mm onder de draaitafelrand komen, zie fig. 5.

Instellen met schroef pos. 57 met kleine schroevendraaier boven op de PU-arm (zie fig. 4).

De opzetmaat van de PU-arm kan geregeld worden met schroef 78 onder de PU-arm (zie fig. 4).

Bij het draaien van de bedieningsknop pos. 72 naar de positie "start" of "stop" moet het aandrijfwiel pos. 67 de motoras $\pm 1,3$ mm naar rechts drukken (zie fig. 8).

Instellen met passende schroevendraaier in gat A van de draaiplaat pos. 93 (zie fig. 8).

In uitgeschakelde stand van het apparaat moet de afstand tussen de draaitafelas pos. 35 en sperhaak pos. 69, $149,5 - 0,5$ mm zijn.

Instellen met passende schroevendraaier in gat B van draaiplaat pos. 93 (zie fig. 8).

Opmerking

De bovenstaande twee instellingen zijn in de fabriek ingesteld en zullen in de praktijk niet verlopen. Bij vervanging door een nieuwe draaiplaat zal het echter wel nodig zijn deze instellingen te controleren.

De afstand tussen sperhaak pos. 69 en de klemring pos. 8 moet minstens 0,55 mm bedragen (zie fig. 6).

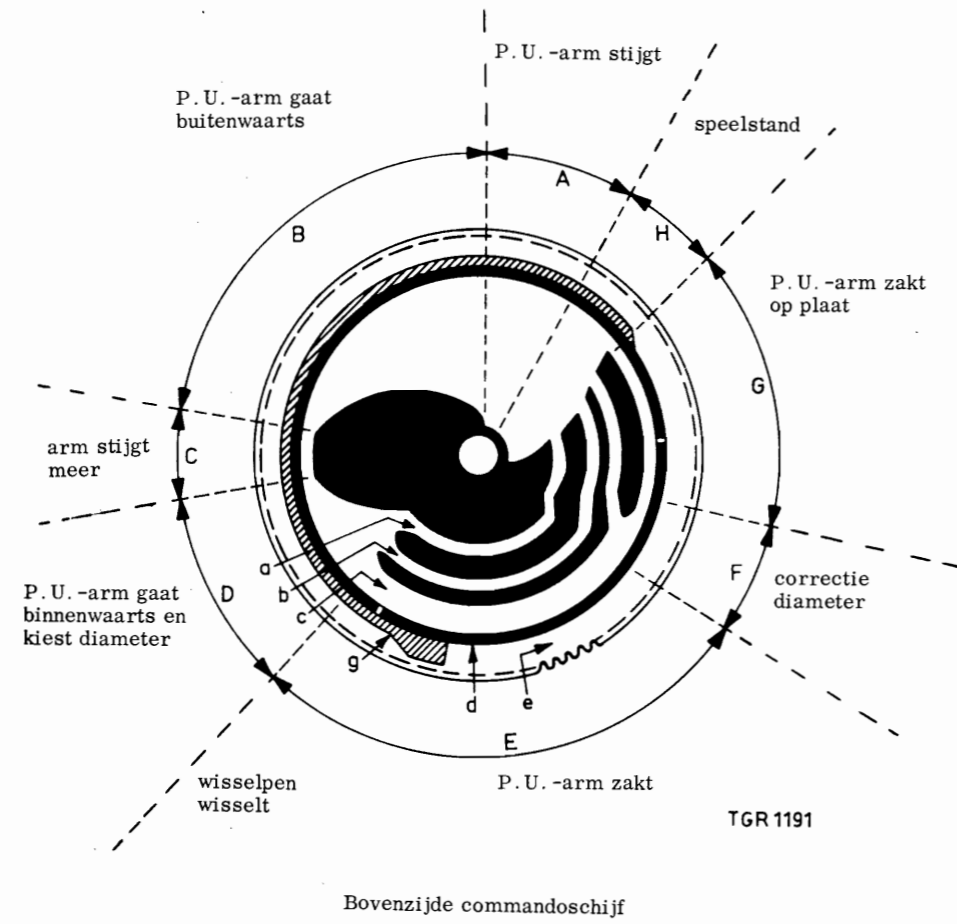


Fig. 1

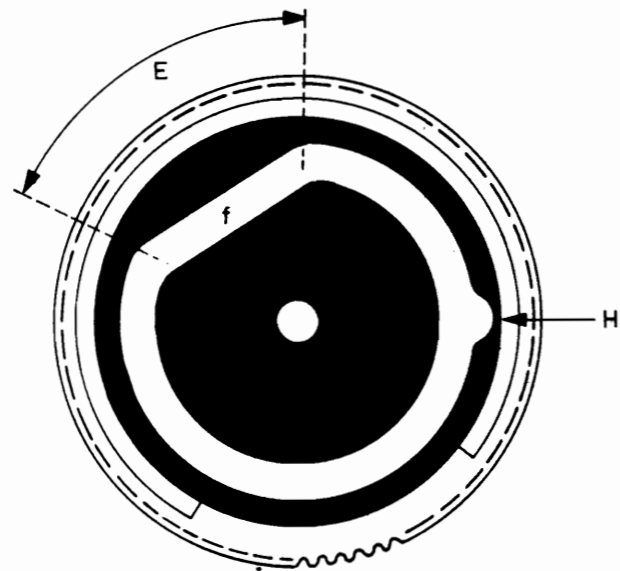


Fig. 2

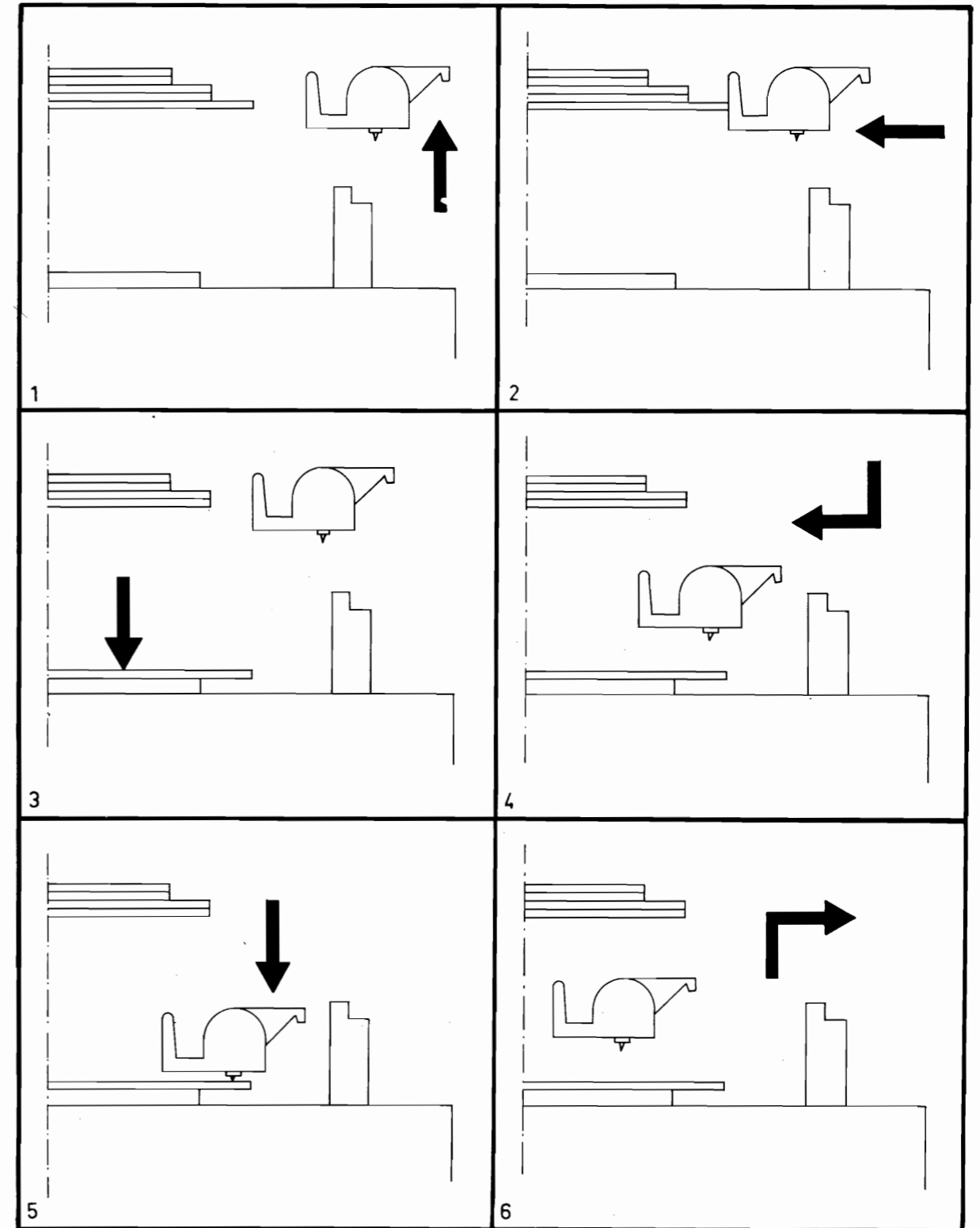


Fig. 3

MECHANISCHE STUKLIJST

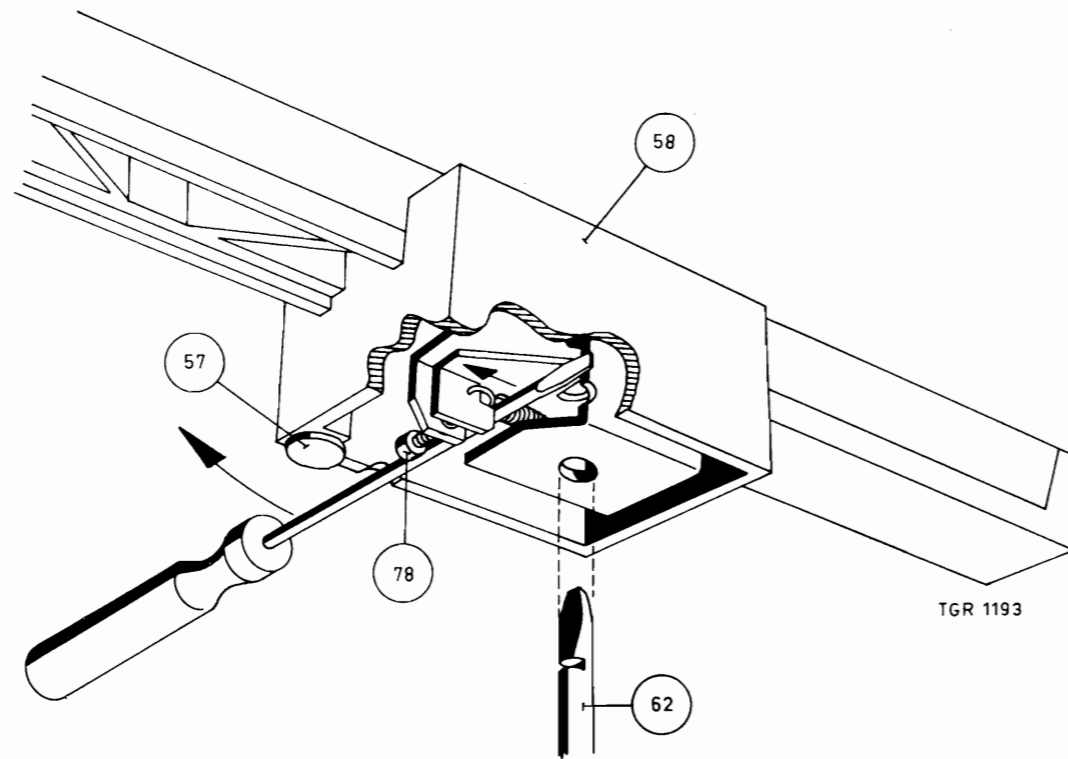


Fig. 4

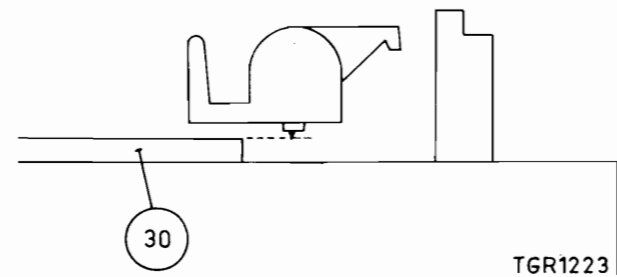


Fig. 5

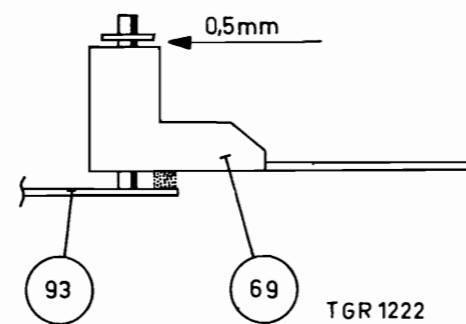


Fig. 6

Pos.	Codenummer	Omschrijving			
1	999/3x10	Schroef	54	4822 402 40014	Tussenwielbeugel
2	999/3x30	Schroef	55	4822 462 40107	Stop buffer
3	999/3x5	Schroef	56	4822 402 50053	Commando beugel
4	988/3	Ring	57	4822 502 10572	Instelschroef
5	988/4	Ring	58	4822 251 70044	Sam. PU-arm
6	987/4	Verende ring	59	4822 492 30402	Trekveer in PU-arm
7	999/4x20	Schroef	60	4822 492 30401	Trekveer
8	985/3	Klemring	61	4822 402 20026	Tasterplaat
9	984/4	Klemring	62	4822 535 70143	Sam. plaat
10	985/1,5	Klemring	63	4822 492 40194	Draadveer
11	985/2,3	Klemring	64	4822 492 30399	Trekveer
12	985/5	Klemring	65	4822 402 40013	Tussenwielbeugel
26	P5 512 88/FY	45 T. adaptor	67	4822 492 50434	Drukveer
27	4822 466 50026	Rubber mat	68	4822 528 70115	Aandrijf wiel
28	4822 535 60007	Pen (kort)	69	4822 402 60152	Beugel
29	B 045 BF/10	Klemring	70	4822 402 60152	Sperhaak
30	4822 528 10083	Sam. draaitafel	71	4822 492 50432	Drukveer
31	4822 528 30062	Ring	72	4822 402 60149	Stang
32	AE 010 10	Ring	73	4822 411 20072	Bedieningsknop
33	89 205 02	Kogel	74	4822 444 30041	Sterplaat
34	4822 520 40021	Kogelkooi	75	4822 402 60153	PU-armklem
35	4822 532 30127	Sam. draaitafelas	76	4822 402 60154	Bevestigingsstuk voor klem
35A	PW 070 56	Rubber ring	77	4822 492 60835	Veer voor bedieningsknop
36	4822 492 50431	Drukveer	78	4822 444 60064	Toren
37	4822 502 10571	Schroef met ring	79	4822 068 00799	Instelschroef
38	4822 361 70103	Motor 50 Hz	80	4822 532 10252	Ring
38	4822 361 70144	Motor 60 Hz	81	89 205 02	Kogel
39	4822 402 10013	Platen drukker	82	4822 535 70144	PU-arm lift
40	4822 535 60006	Wisselpen	83	4822 492 30398	Trekveer voor lift
41	4822 492 30396	Trekveer	84	4822 520 40022	Kogelkooi
42	4822 402 60147	Grijphaak	85	4822 520 10177	Sam. plaat
43	4822 402 50056	Beugel	86	4322 492 30397	Trekveer
44	4822 492 30395	Trekveer	87	4822 492 50433	Drukveer
45	5822 402 60148	Beugel	88	4822 402 60151	Kantelbeugel
46	4822 402 50054	Startbeugel	89	4822 535 90244	As voor kantelbeugel
47	4822 492 60834	Draadveer	90	4822 528 30039	Commandoschijf
48	4822 276 10172	Netschakelaar	91	4822 528 90043	Rol
49	4822 202 00862	Ophangveer	92	4822 402 30012	Sam. beugel
50	4822 402 30013	Beugel	93	4822 492 30395	Trekveer
51	4822 402 50055	Snelheidsbeugel	94	4822 402 50057	Draaiplaat
52	AE 017 48	Ring			Trekveer
53	TD 801 27	Tussenwiel			

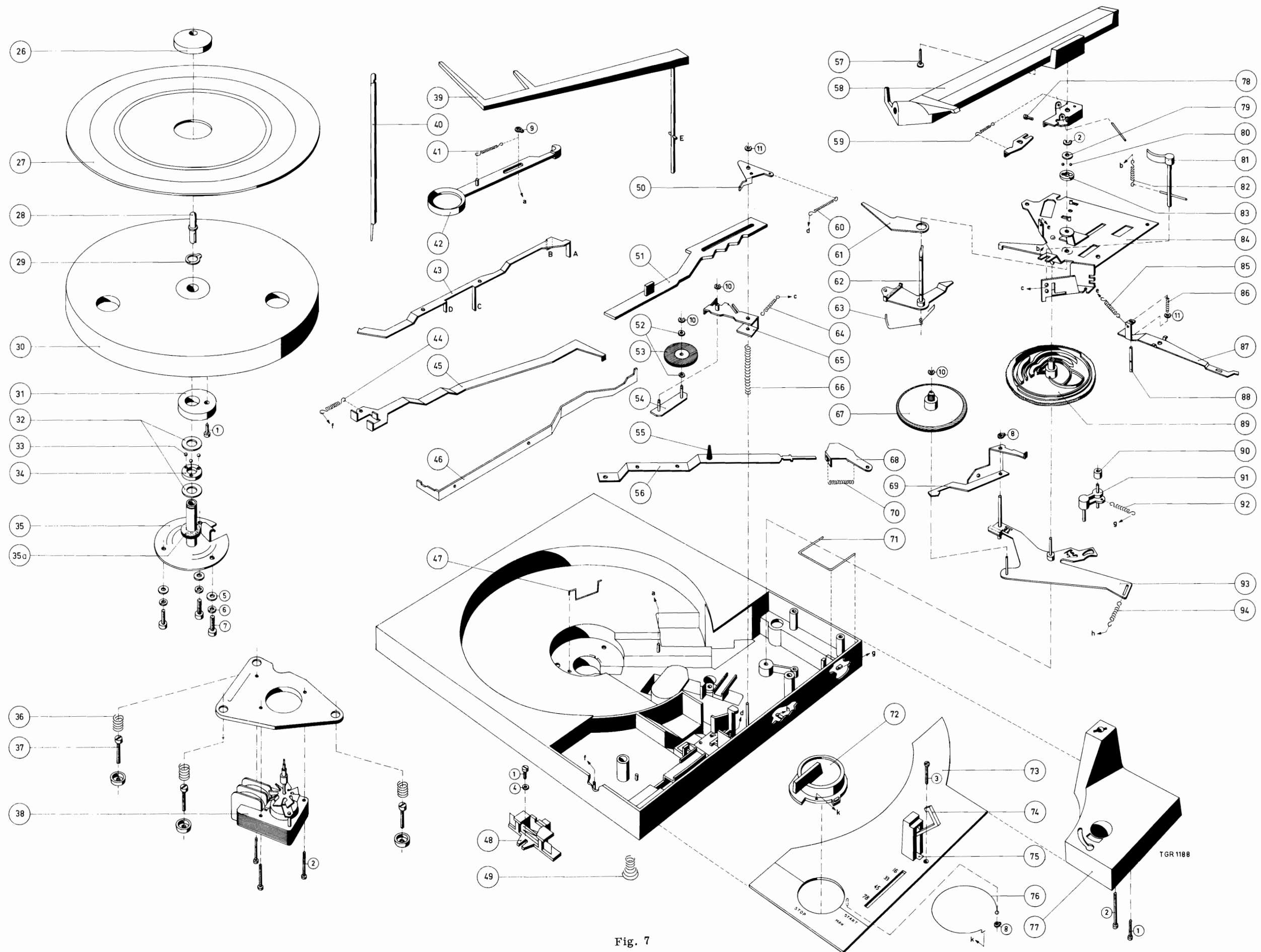


Fig. 7

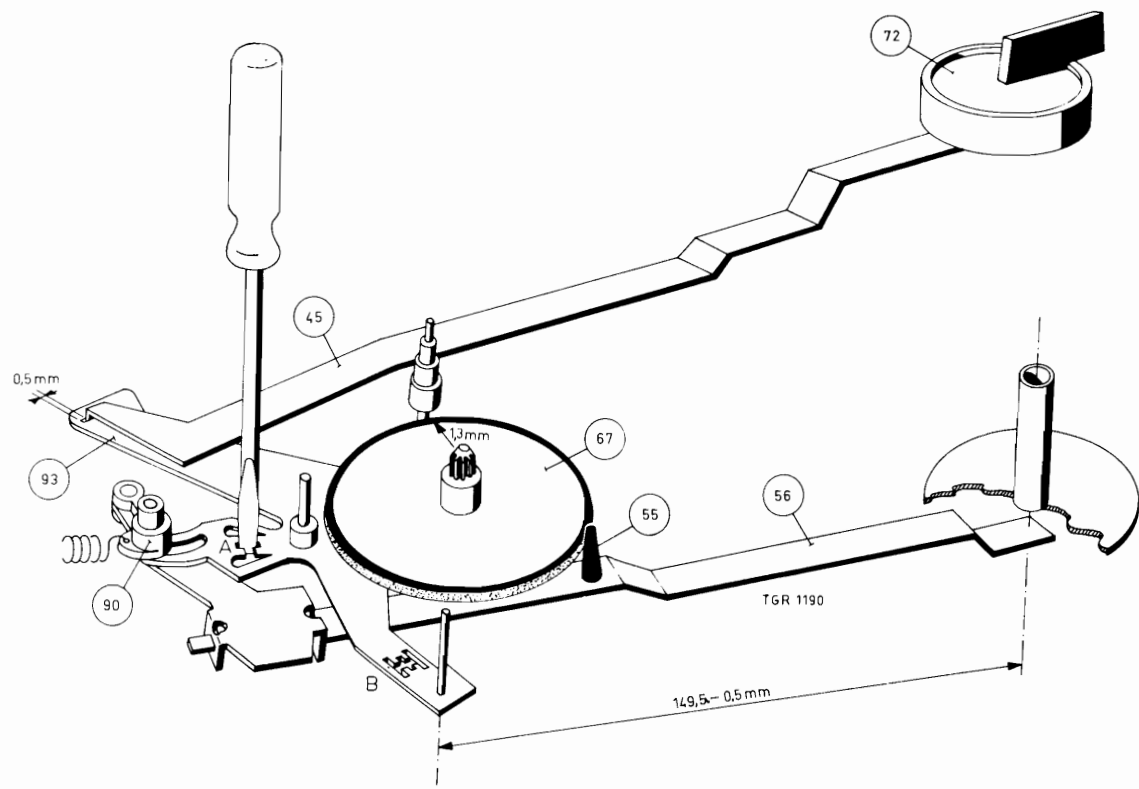


Fig. 8

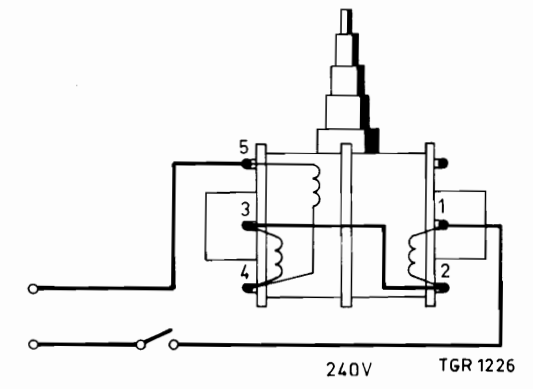
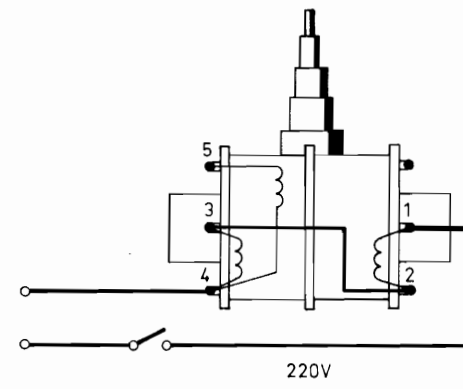
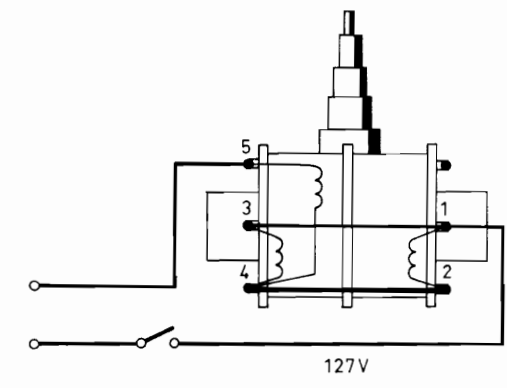
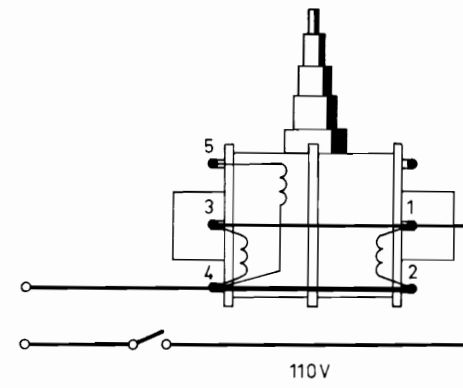


Fig. 9

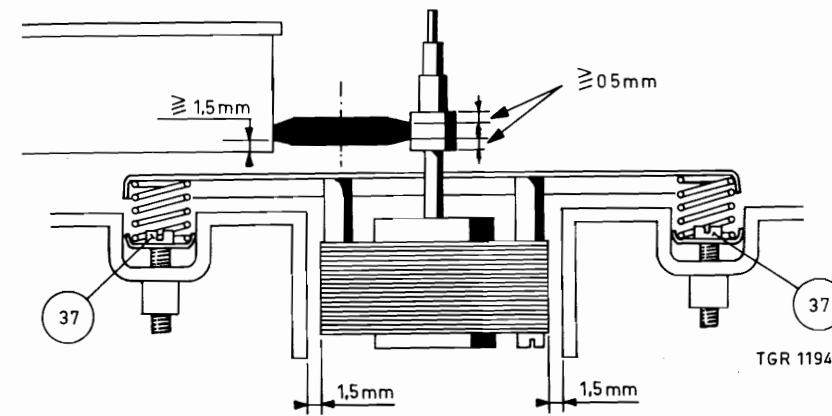


Fig. 10